



**POUR TOUS
 LES ÉCRANS
 32" - 70"**

BT8370

SUPPORT SUR PIEDS UNIVERSEL POUR MURS D'IMAGES

Le BT8370 est une solution de montage sur pieds pour des murs d'images qui fait partie de la gamme modulaire System X de B-Tech. Ce support universel convient à tous les écrans de 32" à 70". Sa conception contemporaine est à la fois léger, très robuste et de haute qualité. Le réglage avec micro-ajustement sans outil et l'espaceur universel simplifient et accélèrent considérablement l'installation. Le BT8370 est disponible en kits standard 2x2 et 3x3 ou rendez-vous sur notre outil de configuration en ligne pour assembler le support selon vos besoins (voir ci-dessous à droite).

SPÉCIFICATIONS

Taille d'écran recommandée	32" - 70"
Charge maximale	50kg par écran
Fixations VESA® & non VESA	900mm*
Couleur (base et bras d'interface)	Noir
Couleur (colonnes et rails)	Noir ou argent

*Se référer à la dimension de fixation verticale maximale. Des bras d'interface et des adaptateurs de la bonne taille seront fournis en fonction de la configuration que vous souhaitez.

CARACTÉRISTIQUES

- Configurable selon vos besoins - voir les informations de configuration
- Conception universelle adaptée à tous les écrans
- Une base réduite est disponible (BT8380-SHB) pour des installations plus petites
- Convient pour le montage en mode paysage ou portrait
- Choix entre des bras fixes, inclinables avec micro-ajustement ou push pull
- Micro-ajustement sans outils pour un alignement parfait de l'écran (disponible uniquement sur les bras avec micro-ajustement ou push pull)
- Plusieurs longueurs de rails disponibles
- Tous les bras sont équipés de vis de niveau pour régler la hauteur de l'écran
- Les vis de sécurité permettent d'éviter le retrait non autorisé de l'écran
- Idéal pour créer des installations en mosaïque attrayantes (veuillez contacter votre commercial pour plus de détails)



SYSTEM X

70" 178CM VESA 900 50KG PAR ÉCRAN

CONFIGURATIONS POSSIBLES

Il y a plus de 2000 configurations différentes du BT8370 disponibles ! Visitez notre outil de configuration en ligne pour définir des configurations allant jusqu'à 6x4 avec différentes options telles que la taille de l'écran, l'orientation et la hauteur.

Essayez maintenant sur www.btechavmounts.com/systemx-configurator



Micro-ajustement sans outils pour un alignement parfait de l'écran



La gestion des câbles cache les câbles pour une installation propre

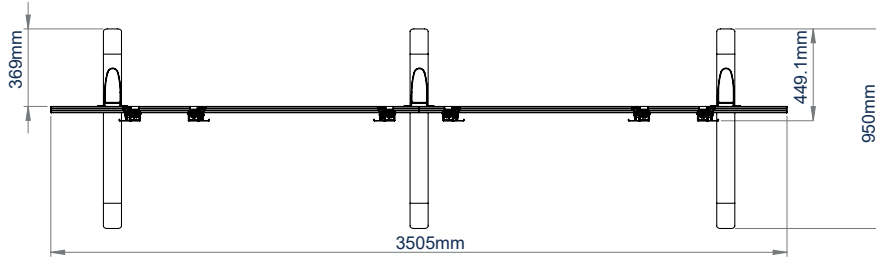


Compatible avec les accessoires de System 2 tels que les étagères, sans avoir besoin de colliers

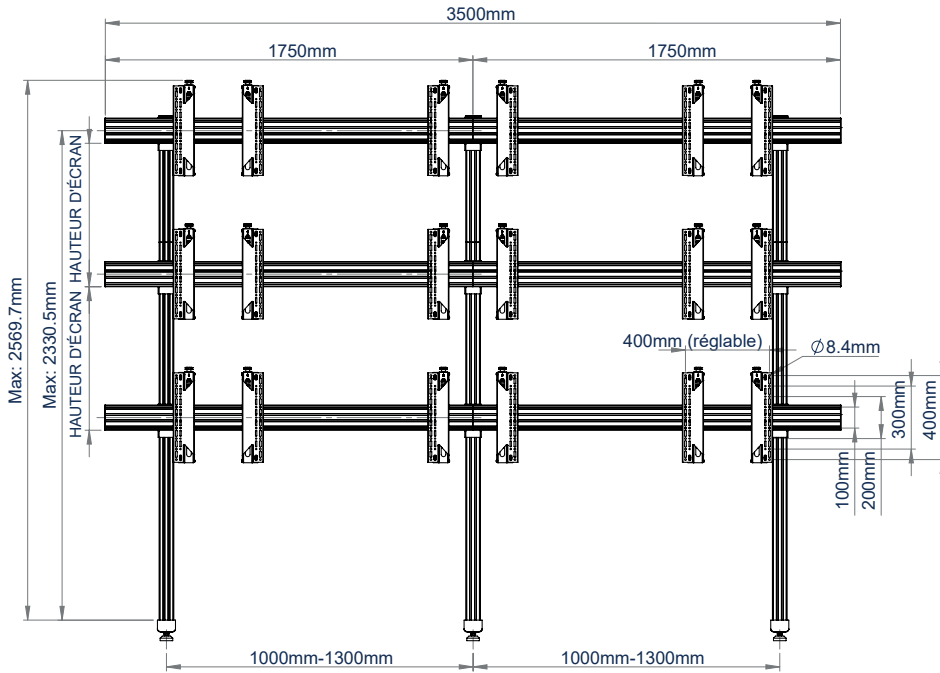


Un espaceur pour éliminer les calculs et approximations lors de l'installation de rails horizontaux

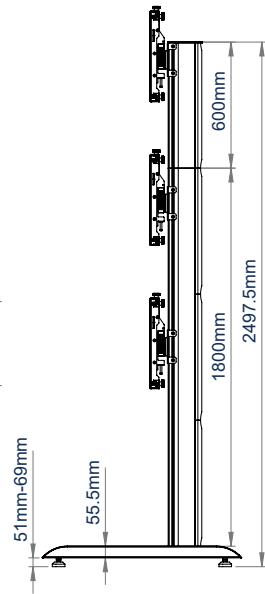
VUE DE DESSUS



VUE DE FACE



VUE DE CÔTÉ



INFORMATIONS D'EMBALLAGE

COULEUR:	REF. DE COMMANDE:	CODE EAN
Noir avec colonnes noires	BT8370/BB	5019318087417
Noir avec colonnes argentées	BT8370/BS	5019318087424

ACCESSOIRES ET PRODUITS CONNEXES



Support sur pieds universel pour murs d'images pour des installations 2x2



Support sur pieds universel pour murs d'images pour des installations 3x3



Support mobile universel pour murs d'images



Des étagères d'accessoire AV peuvent être montées directement aux colonnes

SS-V2.1-BT8370-08021-1-FR