

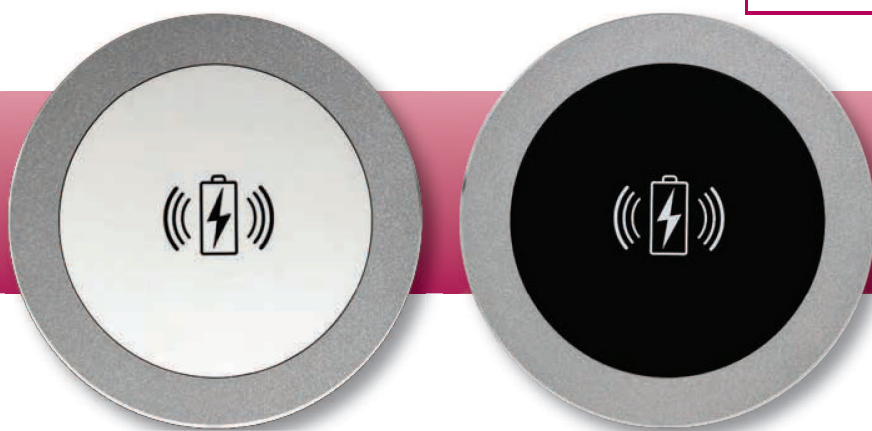
TC-WC1

Chargeur Sans Fil Encastrable

FSR

Power Products Group

TC-WC1



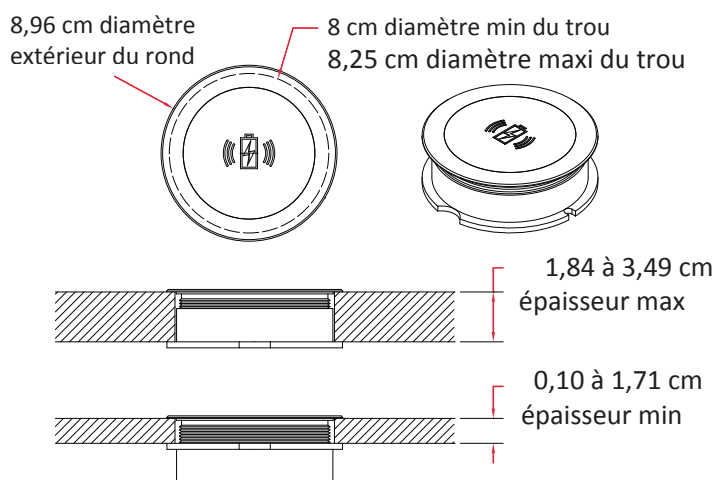
DESCRIPTION

Le chargeur sans fil encastrable TC-WC1 est compatible avec tous les appareils Qi Standard et chargera rapidement tout appareil avec chargement rapide adaptatif sans fil. L'unité se monte à travers un trou creusé dans la table et est facilement sécurisé sous la table avec le collier fileté fourni. Le TC-WC1 est proposé en noir ou en blanc pour se fondre dans le décor.

FONCTIONNALITES

- Installation simple et pratique
- Résistant à l'eau
- Surface antidérapante
- Charge rapide
- Disponible en noir ou blanc
- Contour en aluminium

DIMENSIONS



SPECIFICITES

- Puissance: 10W (5V-1A; 9V-1.2A)
- Qi Standard: Version WPC1.2
- Distance de charge: 0 à 8 mm
- Efficacité de charge: 75% maximum
- Garantie: 2 ans
- Zone de charge: 1 bobine
- Matériel: alliage d'aluminium, ABS

CONTENU DE L'EMBALLAGE

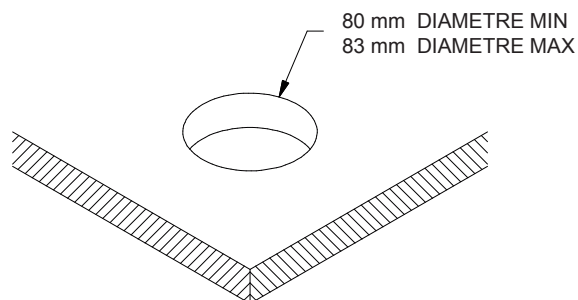
- chargeur sans fil
- Câble USB de 1,2 mètre
- Manuel utilisateur

FSR Inc.

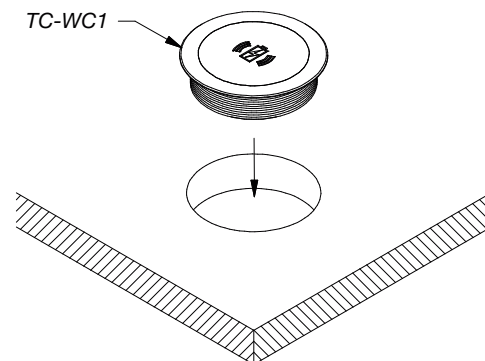
244 Bergen Boulevard, Woodland Park, NJ 07424
Phone: 973.785.4347 · Fax: 973.785.4207
Order Desk: 1-800-332-FSR1
Web: www.fsrinc.com · E-mail: sales@fsrinc.com LIT1650

INSTRUCTIONS D'INSTALLATION

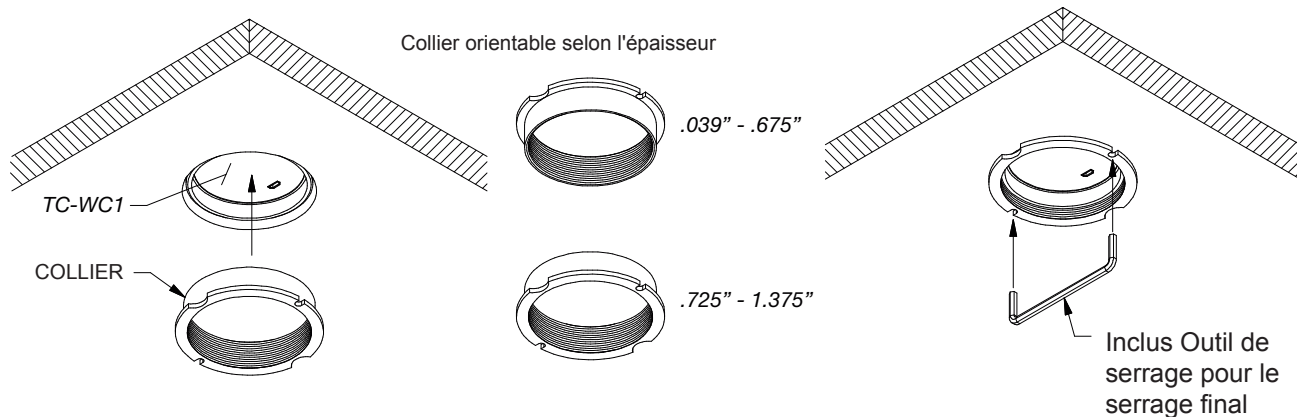
1. DÉTERMINER L'EMPLACEMENT ET PERCER LE TROU DU TC-WC1.



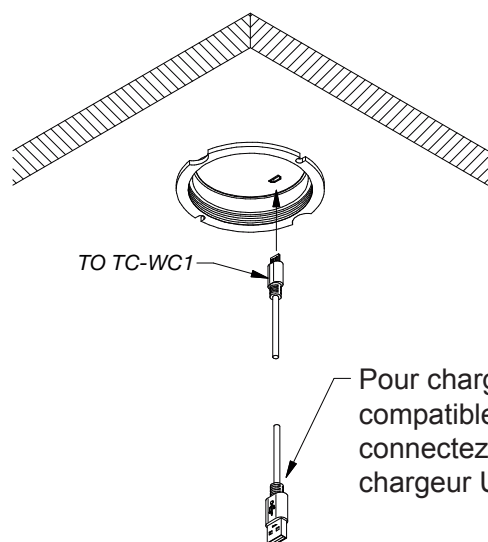
2. INSÉRER LE TC-WC1 DANS LE TROU



3. SECURISER LE TC-WC1 AVEC LE COLLIER. UTILISER L'OUTIL DE SERRAGE INCLUS POUR SECURISER LE SERRAGE

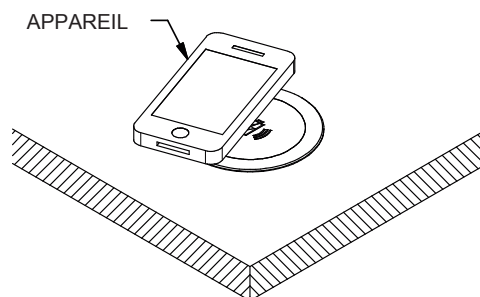


4. FAIRE LES BRANCHEMENTS COMME DEMANDER



Pour charger tous les appareils compatibles avec le standard Qi, connectez-vous à n'importe quel chargeur USB.

5. POSER L'APPAREIL SUR LE CHARGEUR POUR CHARGER LE TELEPHONE



SORTIE: 5V-1A; 9V-1.2A
 QI STANDARD: Version WPC1.2
 DISTANCE DE CHARGE: 0-8mm
 EFFICACITÉ DE CHARGE: 75% MAX



Specifications are subject to change without notice.

FSR

244 Bergen Boulevard, Woodland Park, NJ 07424
 Phone: 973.785.4347 · Fax: 973.785.4207
 Web: www.fsrinc.com · E-mail: sales@fsrinc.com