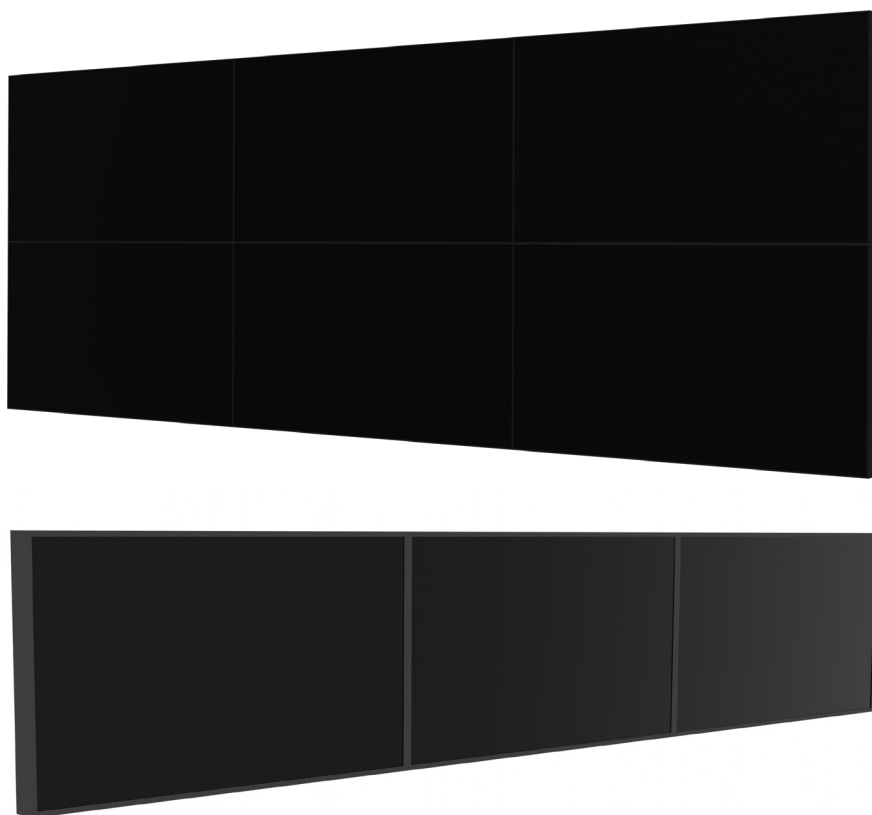


SMS MULTI DISPLAY WALL



Permet de monter de grands écrans très près du mur – à moindre coût. Une solution économique et simple pour créer un mur vidéo ou aligner plusieurs écrans sur une rangée. Cette solution est adaptée à des écrans de 37 à 65” environ. Il vous suffit de choisir le nombre de modules dont vous avez besoin. Chaque module est livré comme un kit complet, avec toutes les pièces nécessaires, et le montage se fait simplement, en trois étapes. Cette solution permet d’aligner avec précision des écrans et de les monter bord à bord, plus près du mur que la plupart des autres produits sur le marché.

QUESTIONS ET RÉPONSES

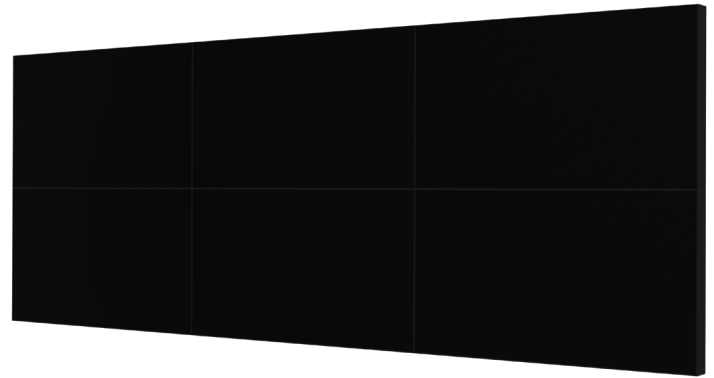
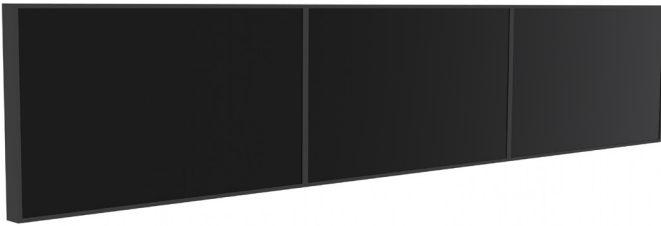
Un montage simple, qu’est-ce que cela signifie ?

Il vous suffit de mesurer l’alignement avec un niveau à bulle puis de percer des trous dans le mur pour fixer les rails. Seuls 4 trous dans le mur par module sont nécessaires. Si les rails muraux sont bien alignés, l’écran sera automatiquement droit. Il ne vous restera plus qu’à faire des ajustements de précision.

Quelles sont les pièces nécessaires au montage du module, qu’est-ce qui est fourni ?

Il suffit de commander un kit comprenant tout le nécessaire : rails muraux, fixations pour écran, vis, écrous et embouts.

DIFFUSEZ VOTRE MESSAGE QUEL QUE SOIT LE LIEU.



CHOISISSEZ DE CRÉER DES RANGÉES OU UN MUR VIDÉO DE LA TAILLE QUE VOUS VOULEZ.

Créez un mur vidéo en choisissant vous-même sa dimension et sa composition à l'aide de modules faciles à monter, qui permettent l'alignement exact des écrans. Un réglage de précision de la hauteur et de l'inclinaison permet de monter les écrans bord à bord.



Il suffit de percer 4 trous dans le mur par module. Ils serviront à fixer les deux rails muraux, qui, s'ils sont bien alignés, permettront à l'écran d'être parfaitement droit.

RESTAURANT TEX-MEX MACHO !, À STOCKHOLM

Quatre écrans ont été montés bords à bords, sur deux rangées, dans un cadre fabriqué sur mesure et qui met en valeur les menus. Le restaurant est financé par les propriétaires de la marque de produits alimentaires Santa Maria.



Quel nombre maximum d'écrans peut-on connecter dans un mur vidéo ou sur une rangée ?

Horizontalement, il n'y a pas de limite connue. Par contre, plus vous montez d'écrans en hauteur et plus leur température augmente. Contrôlez toujours les recommandations du fabricant de l'écran en question.

Cette construction peut supporter de très grands écrans, n'est-elle pas un peu lourde ?

Les fixations murales sont en aluminium et donc plus légères que beaucoup d'autres. Les deux rails muraux ne pèsent par exemple que 1 kg. L'ensemble dépasse très peu du mur – il y a à peine 46,5 mm entre le mur et le dos de l'écran – ce qui donne en plus une impression de légèreté.

Y a-t-il un moyen de sécuriser les écrans ?

Chaque écran peut être verrouillé à l'aide d'une cheville de verrouillage (fournie) ou d'un cadenas (non fourni) pour éviter les vols et garantir la sécurité des personnes.

SPÉCIFICATIONS TECHNIQUES

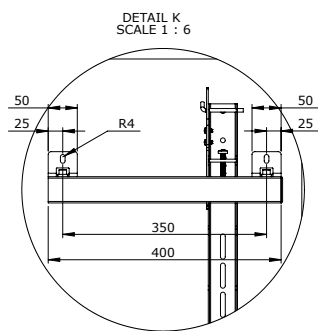
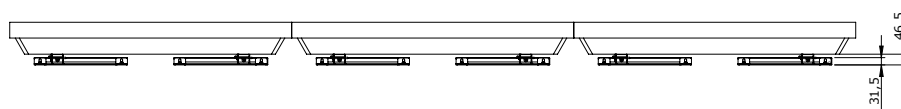
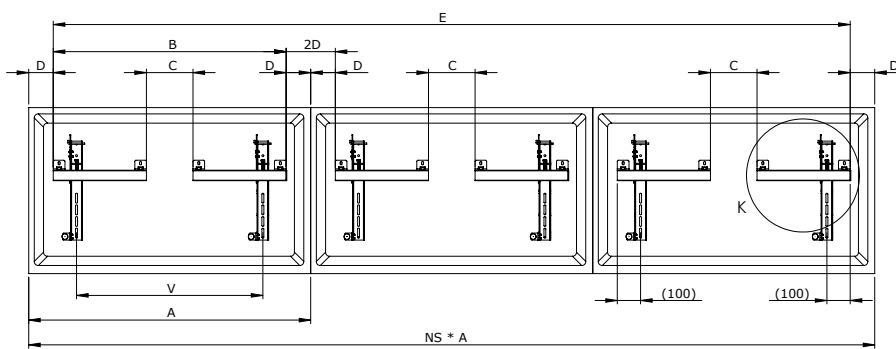
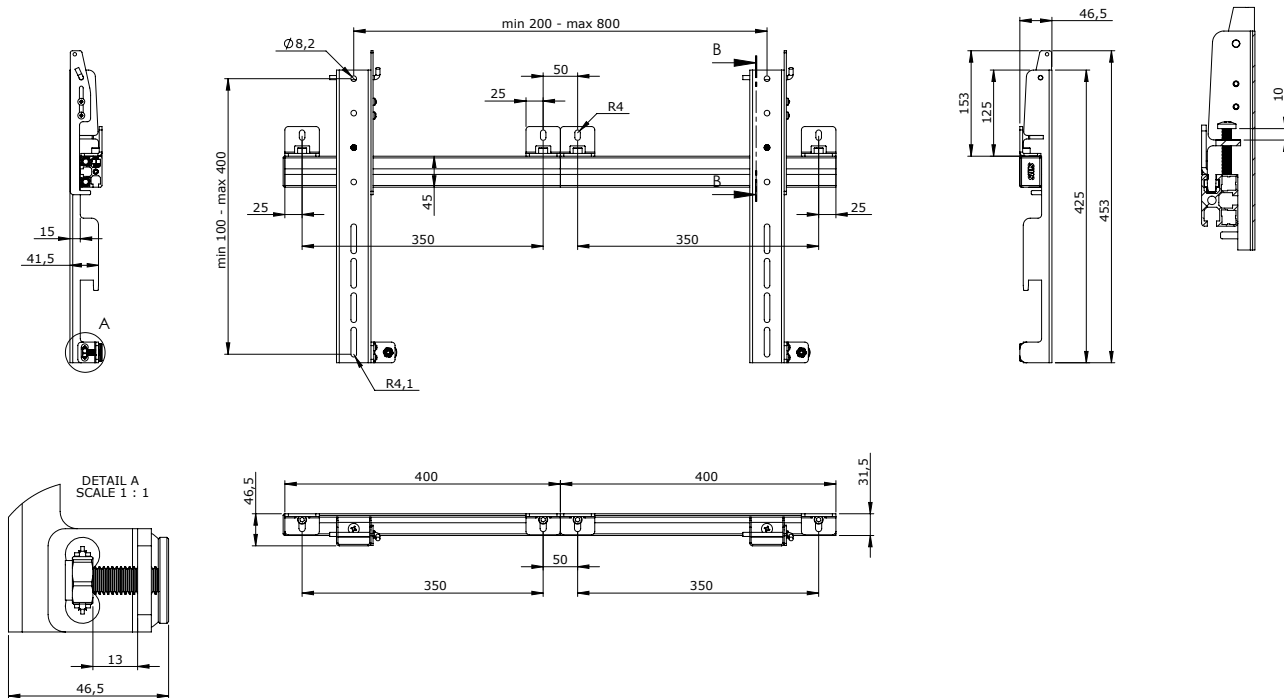
- Couleur : aluminium/noir.
- Compatible avec les normes VESA : 100-400 mm verticalement.
Aucune limite à l'horizontale.
- Charge max. : 100 kg/écran.
- Hauteur et inclinaison réglables. Réglage simple et précis.
- Distance du mur au dos de l'écran : 46,5 mm.
- Peut être verrouillé à l'aide d'une cheville de verrouillage (fournie) ou d'un cadenas (non fourni) pour éviter les vols et garantir la sécurité des personnes.
- Adapté aux écrans de 37 à 65".
- Toutes les pièces nécessaires sont fournies dans un seul kit.
- Embouts fournis pour des finitions élégantes après installation, et aussi pour éviter qu'on se blesse sur les profilés en aluminium.

NO D'ART.	DESCRIPTION
PW010001	SMS Multi Display Wall

Simple à commander – un seul kit et un seul numéro d'article par écran !

Un seul numéro d'article regroupe tout ce qu'il faut pour un module (équipement complet pour un écran).

Exemple : pour un mur vidéo de 3 écrans il est nécessaire de commander 3 x PW010001.



Vesa V=200/300/400/500 and max 600
 B=800
 C=0
 D=(A-B)/2
 E=(NS*A)-(2*D)

Vesa V> 600/700 and max 800
 B=(V+200)
 C=(B-800)
 D=(A-B)/2
 E=(NS*A)-(2*D)

NS=Number of screens
 A = Screen width
 V =Vesa holepattern



SMART MEDIA SOLUTIONS

www.SmartMediaSolutions.se