

SMS X SHELVES



Une présentation parfaite sur tous les plans.
Donnez plus d'impact à vos présentations en optimisant le rangement de votre équipement. Placez le lecteur de DVD, un ordinateur portable ou autre sur des étagères et consoles, spécialement conçues pour les supports Flatscreen de la série X. Choisissez entre différents matériaux, modèles, tailles et couleurs.

SMS X SHELVES S'ADAPTE SUR :

SMS Flatscreen X WFH S1955
SMS Flatscreen X WH S605/1105/1455
SMS Flatscreen X FH 1105/1455/1955
SMS Flatscreen X FH M1105/1455/1955
SMS Flatscreen X CH S 605/1105/1455/1955
SMS Flatscreen X CH SD 605/1105/1455/1955



SMS X SHELVES

INFO

- Couleurs : blanc, chêne, noyer.
- Charge max. : 20 kg.

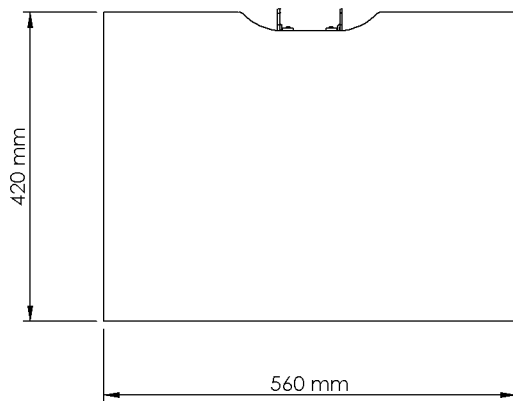
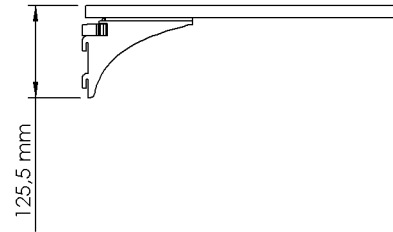
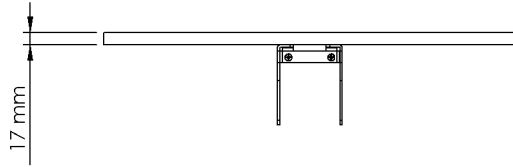
Autre : Positionnement à plusieurs niveaux, sur la hauteur de la colonne.

NO D'ART.

PD300005-PO
PD300006-PO
PD300007-PO

DESCRIPTION

SMS X Shelf White
SMS X Shelf Oak
SMS X Shelf Walnut



SMART MEDIA SOLUTIONS

www.SmartMediaSolutions.se