

# SMS FLATSCREEN X

## FH T1105/1455/1955



### Qualité, élégance et stabilité

Un support de sol mince et élégant, conçu pour des écrans d'un poids max. de 100 kg, montés verticalement ou horizontalement. L'astucieuse fixation universelle facilite le montage, garantit la stabilité de l'écran et permet sa rotation. Au dos de la potence, un emplacement est prévu pour l'installation de prises électriques (option). Des étagères et modules de rangement sont disponibles en options, pour loger par exemple un lecteur DVD.

La série X se caractérise par des détails pratiques et un design irréprochable. À noter par exemple, le cache câbles, dans lequel vous ferez aisément rentrer tous vos câbles, en les poussant simplement du doigt. Ou encore la fonction de freinage de l'inclinaison, pour un réglage précis et sûr. Les finitions de surface ont elles aussi été repensées.

- |  |   |                                       |                                |
|--|---|---------------------------------------|--------------------------------|
| <input type="radio"/> Ceiling          | <input checked="" type="radio"/> Heavy weight | <input type="radio"/> Fixed           | <input type="radio"/> Variable |
| <input type="radio"/> Wall             | <input type="radio"/> Middle weight           | <input type="radio"/> Swivel          | <input type="radio"/> UniSlide |
| <input checked="" type="radio"/> Floor | <input type="radio"/> Light weight            | <input checked="" type="radio"/> Tilt | <input type="radio"/> Hidden   |
| <input type="radio"/> Table            |   | <input type="radio"/> 3D              | <input type="radio"/> Double   |
|  |   | <input type="radio"/> Mobile          |                                |

# SMS FLATSCREEN X - FH T

## INFOS

- Couleur : A/W (Argent/blanc).
- Charge max. : 100 kg.
- Longueur (potence) : 1105, 1455 ou 1955 mm.
- Inclinaison : peut être incliné de -3°/+12°.

Accessoires : SMS Flatscreen X Shelf, SMS Flatscreen X - Box.

SMS Flatscreen X est livré avec notre nouvel unislide – SMS Flatscreen X H Unislide – utilisable avec toutes les normes VESA, mais bien sûr aussi avec d'autres configurations des trous, ne dépassant toutefois pas 800x500mm (écrans de ~55" max.).

**NOUVEAUTÉ !** Pour les écrans ayant une configuration des trous allant jusqu'à 1100x650mm, le SMS Flatscreen X SH Unislide est désormais disponible comme accessoire complémentaire (pour écrans de ~72" max.).

## NO. D'ART.

PD041001-P0  
PD041002-P0  
PD041003-P0

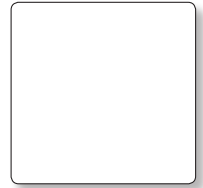
## DESCRIPTION

SMS Flatscreen X FHT1105 A/W  
SMS Flatscreen X FHT1455 A/W  
SMS Flatscreen X FHT1955 A/W

N.B. ! N'oubliez pas de commander une prise électrique !  
Prises électriques :

PD100001  
PD100002  
PD100003

SMS Power Socket EU (Schuko)  
SMS Power Socket CH  
SMS Power Socket UK

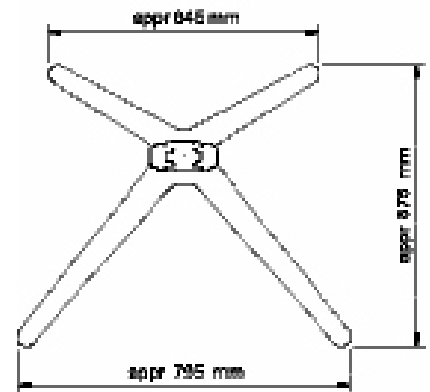
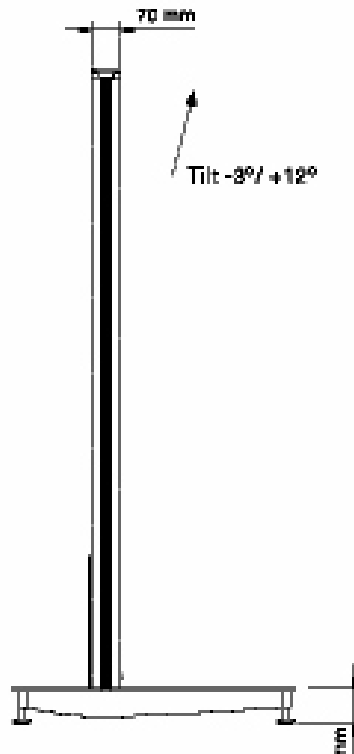
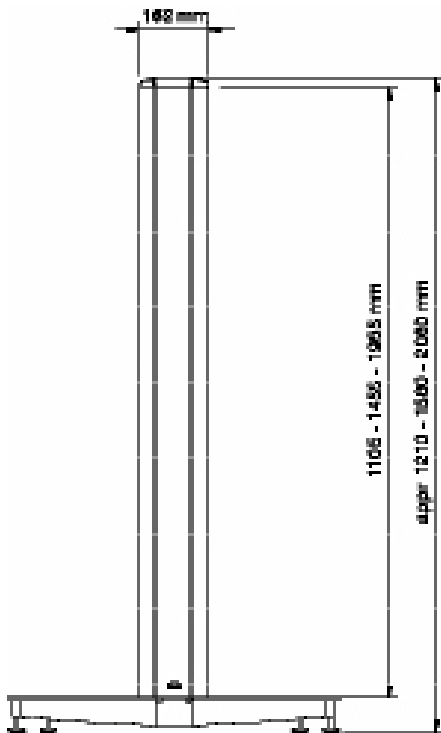


Des accessoires pratiques comme les étagères ou basebox permettent d'avoir tous les équipements complémentaires à portée de main.

Flexibilité et capacité !

Emplacement pour prises électriques prévu au dos.

Unislide pouvant pivoter horizontalement ou verticalement.



SMART MEDIA SOLUTIONS

[www.SmartMediaSolutions.se](http://www.SmartMediaSolutions.se)