

SMS FLATSCREEN X

FH MD



Toujours tourné vers le client.

Qui sait de quel côté arriveront les visiteurs ? Avec des écrans orientés dans deux directions et montés sur un même support, vous n'aurez plus à deviner. L'installation est facile à tourner et à déplacer, grâce aux roulettes qui donnent encore plus de flexibilité. La colonne est disponible en plusieurs longueurs, et dans des versions motorisées, pour un réglage encore plus facile de la hauteur.

La série X se caractérise par des détails pratiques et un design irréprochable. À noter par exemple, le cache câbles, dans lequel vous ferez aisément rentrer tous vos câbles, par une simple poussée du doigt. Les finitions de surface ont elles aussi été améliorées.

- | | | | |
|---|--|--|--------------------------------|
| <input type="radio"/> Ceiling | <input checked="" type="radio"/> Heavy weight | <input type="radio"/> Fixed | <input type="radio"/> Variable |
| <input type="radio"/> Wall | <input type="radio"/> Middle weight | <input type="radio"/> Swivel | <input type="radio"/> UniSlide |
| <input checked="" type="radio"/> Floor | <input type="radio"/> Light weight | <input type="radio"/> Tilt | <input type="radio"/> Hidden |
| <input type="radio"/> Table | | <input type="radio"/> 3D | <input type="radio"/> Double |
| | | <input checked="" type="radio"/> Mobile | |



SMS FLATSCREEN X - FH MD

INFO

- Couleur : A/W (aluminium/blanc).
- Charge max. : 50 kg/écran.
Version motorisée : 45 kg/écran.
- Longueur (colonne) : 1455 ou 1955 mm.
Version motorisée : 605, 1105 mm.

Livraison standard avec notre platine universelle – SMS X H
Unislide, compatible avec toutes les normes VESA entre 200x200
et 800x400 mm.
(Écrans ~40-55").

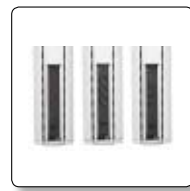
ART. NO

ART. NO	DESCRIPTION
PD033001-P0	SMS Flatscreen X FH M1455 W/S Double
PD033002-P0	SMS Flatscreen X FH M1955 W/S Double
XM033001-P0	SMS Flatscreen X FH M605 W/S Motorized Double
XM033002-P0	SMS Flatscreen X FH M1105 W/S Motorized Double

ACCESSOIRES :

AE018002	SMS X Remote Control Kit
PD100001	SMS Power Socket EU (Schuko)
PD100002	SMS Power Socket CH
PD100003	SMS Power Socket UK
PD300005-PO	SMS X Shelf White*
PD300006-P0	SMS X Shelf Oak*
PD300007-P0	SMS X Shelf Walnut*
PD400001	SMS X Media Box White*
PD400003	SMS X Media Box Oak*
PD400004	SMS X Media Box Walnut*
PD410001	SMS X Media Box Rack Accessory*

*Plus d'informations sur la fiche produit distinct.

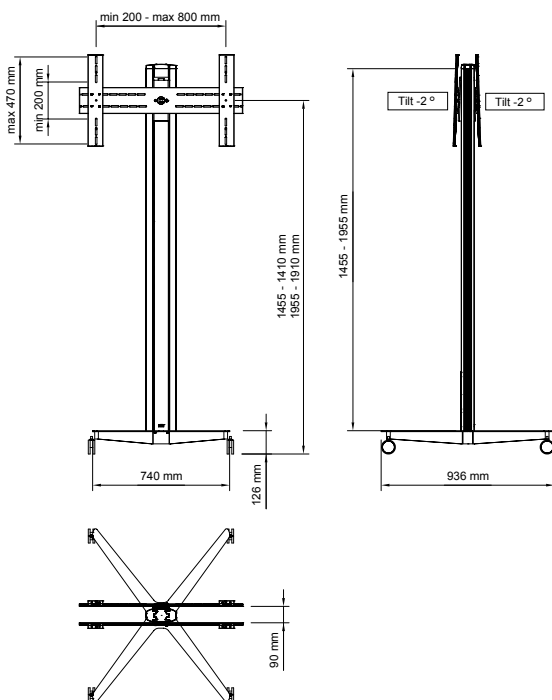


Gardez tous vos équipements connexes à portée de main, grâce à des options astucieuses comme les étagères ou les modules de rangement.

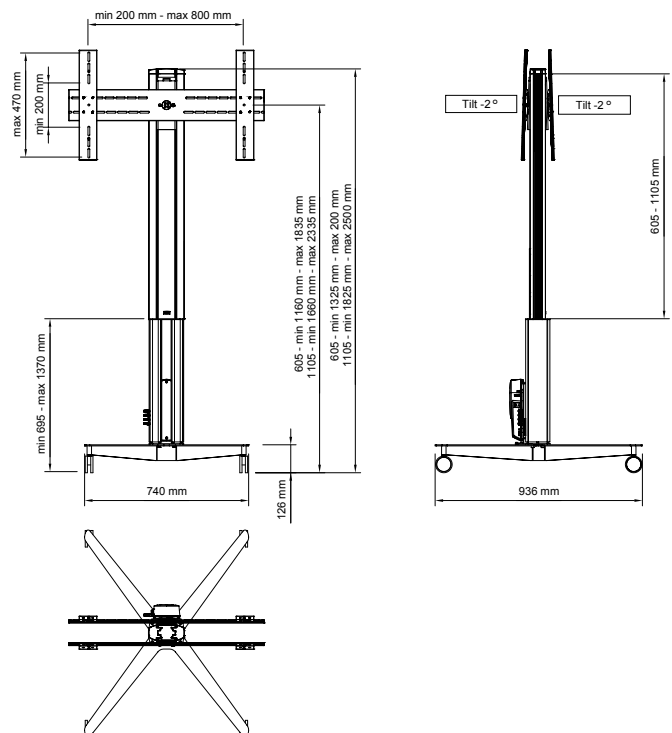
La version motorisée permet de régler facilement la hauteur.

Emplacements pour les prises électriques prévus au dos.

SMS FLATSCREEN X FH MD



SMS FLATSCREEN X FH M MOTORIZED DOUBLE



SMART MEDIA SOLUTIONS

www.SmartMediaSolutions.se