

SMS FLATSCREEN X

FH M605/1 105/1 455/1955



Un modèle pratique et facile à manipuler.

Sur roulettes, ce support ultra flexible permet de faire pivoter l'écran de la verticale à l'horizontale. Des emplacements pour prises électriques sont prévus (en option) et vous pouvez facilement ajouter des étagères et des modules de rangement, pour lecteurs de DVD et autre équipement connexe. Il existe aussi une version motorisée, permettant de régler électriquement la hauteur de la colonne, pour plus de souplesse.

La série X se caractérise par des détails pratiques et un design irréprochable. À noter par exemple, le cache câbles, dans lequel vous ferez aisément rentrer tous vos câbles, par une simple poussée du doigt. Les finitions de surface ont elles aussi été améliorées.

- | | | | |
|---|--|--|--------------------------------|
| <input type="radio"/> Ceiling | <input checked="" type="radio"/> Heavy weight | <input type="radio"/> Fixed | <input type="radio"/> Variable |
| <input type="radio"/> Wall | <input type="radio"/> Middle weight | <input type="radio"/> Swivel | <input type="radio"/> UniSlide |
| <input checked="" type="radio"/> Floor | <input type="radio"/> Light weight | <input type="radio"/> Tilt | <input type="radio"/> Hidden |
| <input type="radio"/> Table | | <input type="radio"/> 3D | <input type="radio"/> Double |
| | | <input checked="" type="radio"/> Mobile | |

X

SMS FLATSCREEN X - FH M605/1105/1455/1955

INFO

- Couleur : A/W (aluminium/blanc).
- Charge max. : 50 kg/écran. Avec une platine SMS X H+ Unislide, le support peut porter jusqu'à 100 kg/écran. Version motorisée : 50 kg/écran.
- Longueur (colonne) : 1105, 1455 ou 1955 mm. Version motorisée : 605, 1105 mm.

Livraison standard avec notre platine universelle – SMS X H Unislide, compatible avec toutes les normes VESA entre 200x200 et 800x400 mm. (Écrans ~40-55"). En option, SMS FlatScreen X H+ Unislide, compatible avec toutes les normes VESA entre 200x200 et 1200x700 mm. (Écrans ~60-80"). SMS X H+ Unislide ne peut pas être combiné avec la version motorisée.

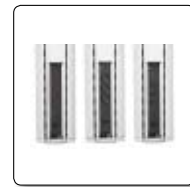
ART. NO

ART. NO	DESCRIPTION
PD031001-P0	SMS FlatScreen X FH M1105 A/W
PD031002-P0	SMS FlatScreen X FH M1455 A/W
PD031003-P0	SMS FlatScreen X FH M1955 A/W
XM031001-P0	SMS FlatScreen X FH M605 W/S Motorized Singel
XM031002-P0	SMS FlatScreen X FH M1105 W/S Motorized Singel

ACCESSOIRES :

AE018002	SMS X Remote Control Kit
PD100001	SMS Power Socket EU (Schuko)
PD100002	SMS Power Socket CH
PD100003	SMS Power Socket UK
PD210002	SMS X H+ Unislide*
PD300005-PO	SMS X Shelf White*
PD300006-PO	SMS X Shelf Oak*
PD300007-PO	SMS X Shelf Walnut*
PD400001	SMS X Media Box White*
PD400003	SMS X Media Box Oak*
PD400004	SMS X Media Box Walnut*
PD410001	SMS X Media Box Rack Accessory*

*Plus d'informations sur la fiche produit distinct.

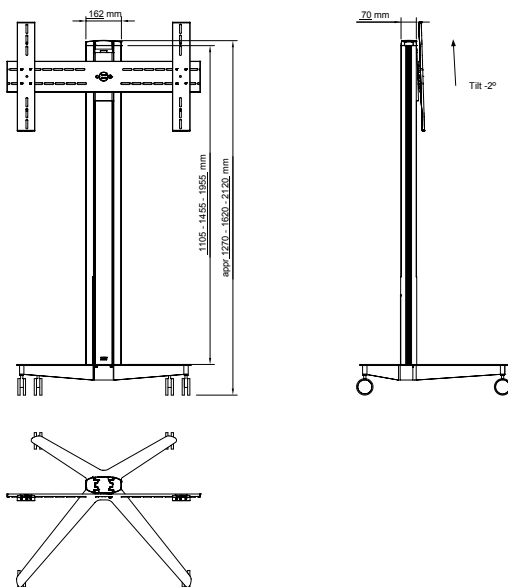


Gardez tous vos équipements connexes à portée de main, grâce à des options astucieuses comme les étagères ou les modules de rangement.

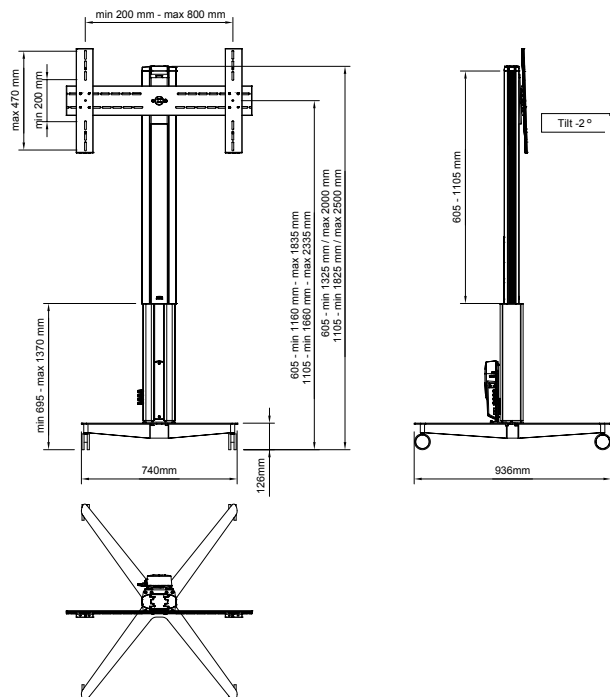
La version motorisée permet de régler facilement la hauteur.

Emplacements pour les prises électriques prévus au dos.

SMS FLATSCREEN X FH M



SMS FLATSCREEN X FH M MOTORIZED SINGEL



SMART MEDIA SOLUTIONS

www.SmartMediaSolutions.se