

**POUR DEUX  
ÉCRANS  
JUSQU'À 65"**

# BT8516

## CHARIOT VISIOCONFÉRENCE UNIVERSEL À DOUBLE ÉCRAN

POUR ÉCRANS JUSQU'À 65"

Le BT8516 est une solution de montage haut de gamme conçue pour monter deux écrans côte à côte pour des applications de vidéoconférence (VC). Le chariot comprend une étagère pour les caméras VC qui peut être installée au-dessus ou en dessous de l'écran, tandis que la gestion des câbles intégrée permet de les cacher, pour une installation intelligente dans tout environnement ; et avec des roulettes à freins non marquantes rendent le repositionnement rapide et sûr, sans marquer le sol. Des pieds de nivellement vissés pour les applications posées sur sol sont disponibles séparément.

### SPÉCIFICATIONS

Taille d'écran recommandée	56" - 65"
Charge maximale	70kg par écran
Fixations VESA® et non VESA	jusqu'à 600 x 400mm
Dimensions (Chariot)	L:2004mm H:1905mm P:991mm
Dimensions (Étagère VC)	L:120mm H:3mm P:235mm
Options de couleur	Noir, noir & argent ou blanc

### CARACTÉRISTIQUES

- Une conception universelle qui convient au montage de deux écrans côte à côte
- De la qualité esthétique haut de gamme
- La construction de base en acier robuste offre stabilité, évitant le besoin de le boulonner au sol
- Comprend une étagère VC qui peut être montée directement à la colonne
- L'étagère VC convient à la plupart des caméras avec points de fixation de 100 x 100mm
- Les bras d'interface comprennent des vis de niveau pour régler la hauteur de l'écran
- La gestion des câbles intégrés dans les colonnes pour une installation propre
- Les vis de sécurité permettent d'éviter le retrait non autorisé de l'écran
- Des options bicolores disponibles pour un look moderne et contemporain
- Des pieds de nivellement réglables pour une installation sur pied sont disponibles séparément (BT856-FEET)
- L'écran est facile à accrocher avec tout le matériel de montage inclus



SYSTEM X™

PAR ÉCRAN

**DISPONIBLE  
AUSSI...**



**BT856-FEET** (pieds) sont disponibles en paquets de 4 & permettent d'intégrer des pieds de mise à niveau réglables pour une installation posée sur sol



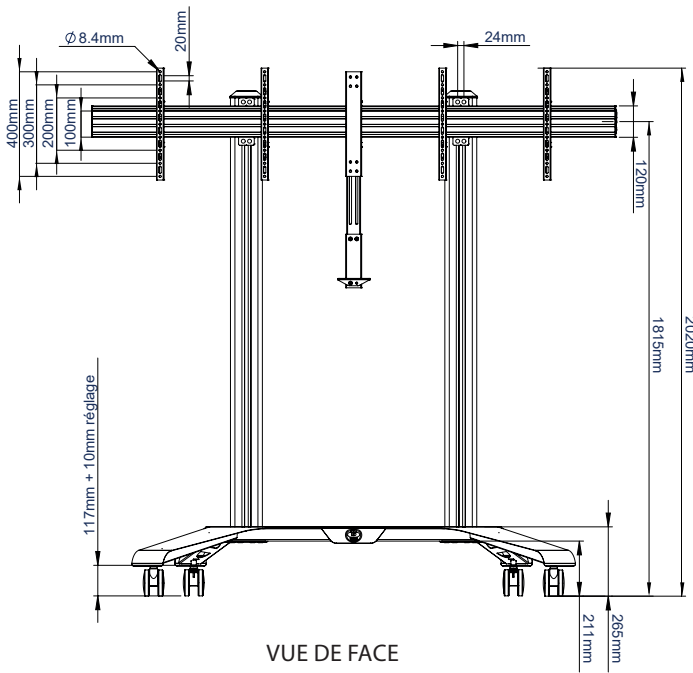
Les bras d'interface comprennent des vis de mise à niveau pour régler la hauteur de l'écran



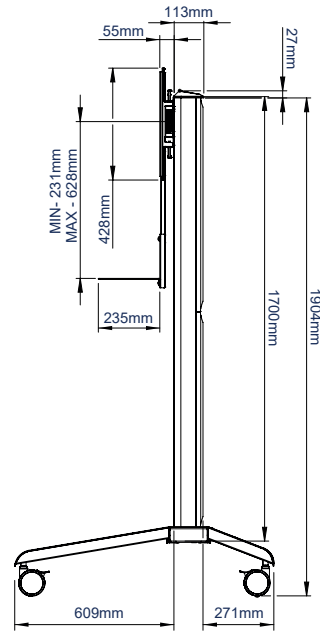
Les étagères supplémentaires d'accessoires AV peuvent être fixées directement à la colonne



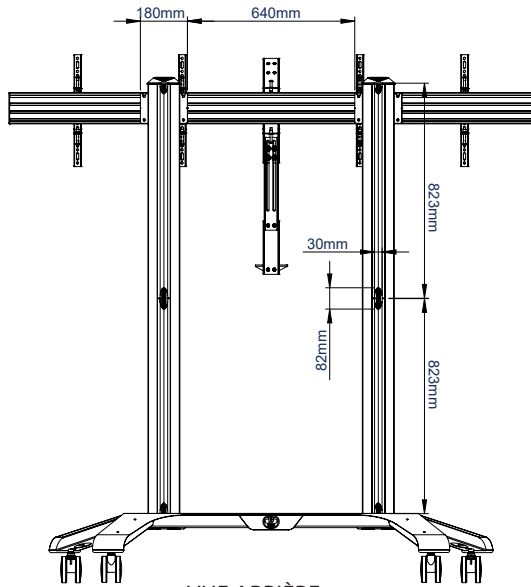
Des options bicolores pour un aspect moderne et contemporain



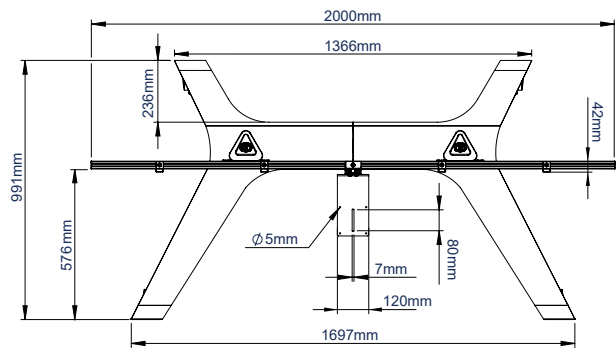
VUE DE FACE



VUE DE CÔTÉ



VUE ARRIÈRE



VUE DE DESSUS

INFORMATIONS D'EMBALLAGE

VEUILLEZ NOTER, CET ARTICLE SE COMPOSE DE 3 BOÎTES

COULEUR:	REF. DE COMMANDE:	CODE EAN:	QUANTITÉ DE CARTONS:	POIDS CARTON PRINCIPAL:	CUBAGE CARTON PRINCIPAL:
Noir	BT8516/B	5019318302992	3	40kg / 14kg / 7kg	0.259m <sup>3</sup> / 0.113m <sup>3</sup> / 0.044m <sup>3</sup>
Noir & argent	BT8516/BS	5019318303005	3	40kg / 14kg / 7kg	0.259m <sup>3</sup> / 0.113m <sup>3</sup> / 0.044m <sup>3</sup>
Blanc	BT8516/W	5019318303012	3	40kg / 14kg / 7kg	0.259m <sup>3</sup> / 0.113m <sup>3</sup> / 0.044m <sup>3</sup>

PRODUITS CONNEXES



Chariot visioconférence universel à double écran pour écrans jusqu'à 55"



Chariot visioconférence universel à double écran pour écrans jusqu'à 46"



Pied de sol visioconférence universel à double écran pour écrans jusqu'à 46"



Pied de sol visioconférence universel à double écran pour écrans jusqu'à 55"

© 2016 B-Tech. Tous droits réservés. Les informations contenues dans ce document sont des spécifications techniques actuelles au moment de l'impression. Nous nous réservons le droit de modifier les spécifications techniques ou l'apparence sans préavis. L'ensemble des droits de propriété intellectuelle de B-Tech sont réservés. Toute réimpression ou reproduction sans autorisation écrite de B-Tech est formellement interdite. Toute réimpression ou reproduction sans autorisation écrite de B-Tech est formellement interdite. Toute réimpression ou reproduction sans autorisation écrite de B-Tech est formellement interdite.

SS-VI-BT8516-040121-FR