



À
OUVERTURE
SOUPLE

BT8312

SUPPORT PUSH PULL FIN POUR MURS D'IMAGES À OUVERTURE SOUPLE ET MAINTENANCE FACILE

Le BT8312 est conçu pour rendre les installations de mur d'images aussi rapides et simples que possible. Le montage modulaire permet un nombre illimité de configurations en mode paysage et portrait. La conception discrète du support est idéale pour le montage dans des murs avec une cavité peu profonde ou lorsque l'espace devant le mur est minimal. Le système de micro-ajustement en 8 points permet d'aligner les écrans vite et avec précision et le système d'ouverture souple et contrôlée (brevet en instance) offre un accès aisé au dos des écrans pour l'entretien et la maintenance.

SPÉCIFICATIONS

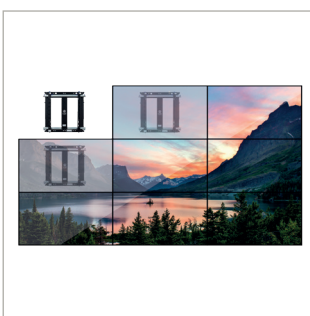
| | |
|---|--|
| Taille d'écran recommandée | 42" - 70" (46" - 70" vertical) |
| Poids maximal | 50kg |
| Compatibilité VESA® en standard | 200 x 100 jusqu'à 400 x 400 |
| Compatibilité VESA® avec adaptateurs inclus | jusqu'à 600 x 400* |
| Profondeur fermé | 69.5mm*(+/-7.5mm avec micro-ajustement) |
| Profondeur ouvert | 222.5mm*(+/-7.5mm avec micro-ajustement) |
| Micro-ajustement | +/-7.5mm par coin |
| Réglage de la hauteur de l'écran | +15mm |

*Veuillez noter que l'utilisation des bras adaptateurs d'interface inclus pour monter les écrans VESA 600 x 400 augmentera la profondeur totale du produit de 6 mm, pour une profondeur totale de 75,5 mm ou 228,5 mm lorsqu'il est en position ouverte.

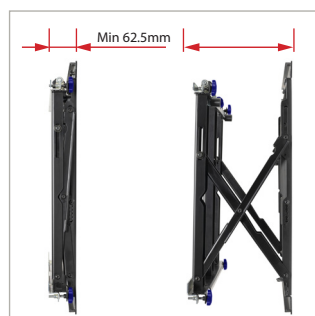


CARACTÉRISTIQUES

- La conception fine est idéale pour une installation discrète aux murs ou pour un montage dans des niches
- Le montage modulaire permet un nombre illimité de configurations
- Convient pour un montage d'écran en mode paysage et portrait
- Le système "push pull" à ouverture souple (brevet en instance) permet un accès aisé pour l'entretien
- Le micro-ajustement de +/-7.5mm à chaque coin pour un alignement précis
- Un système de suspension des écrans rapide pour une installation facile
- Convient pour des installations aux murs ou aux pôles
- Des espaceurs spécifiques à l'écran sont disponibles séparément pour accélérer considérablement la durée d'installation
- Le mécanisme de verrouillage intégré empêche l'ouverture accidentelle du support
- Les vis de sécurité permettent d'éviter le retrait non autorisé de l'écran
- Des bras adaptateurs pour des fixations VESA 800 x 400 (BT7565) sont disponibles séparément



Le montage modulaire permet un nombre illimité de configurations



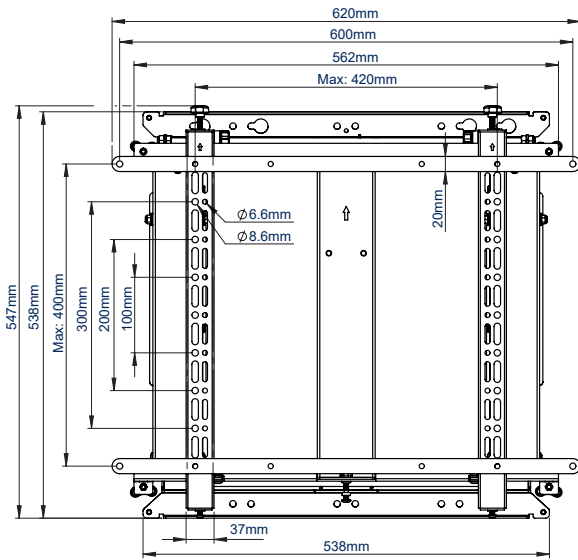
La conception fine à ouverture souple permet un accès facile pour la maintenance



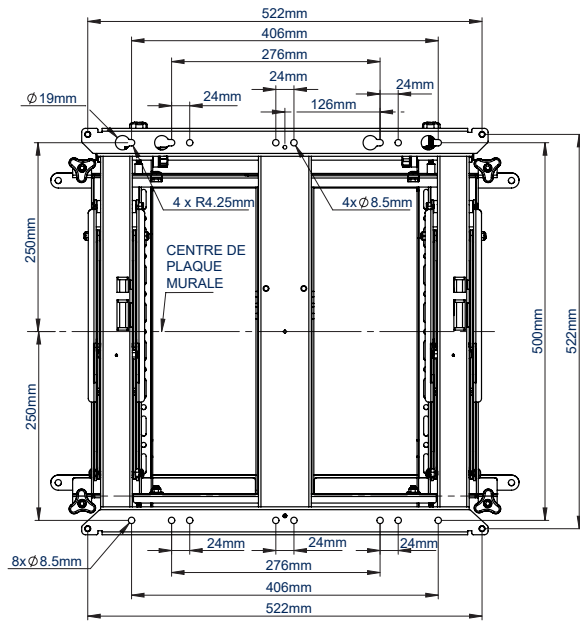
Micro-ajustement en 8 points pour la profondeur, la hauteur et le réglage latéral de l'écran



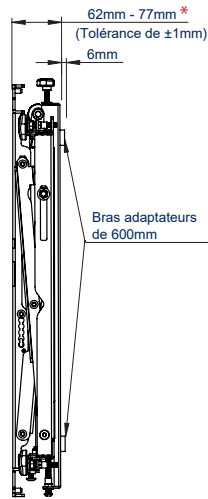
Micro-ajustement de +/-7.5mm à chaque coin pour un alignement précis des écrans



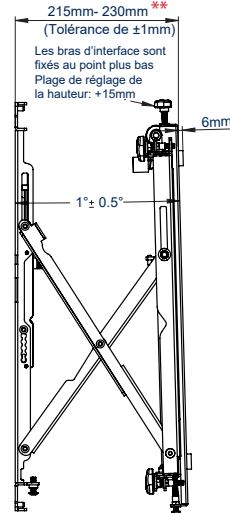
VUE DE FACE AVEC BRAS ADAPTATEURS



VUE ARRIÈRE



VUE DE CÔTÉ FERMÉ



VUE DE CÔTÉ OUVERT

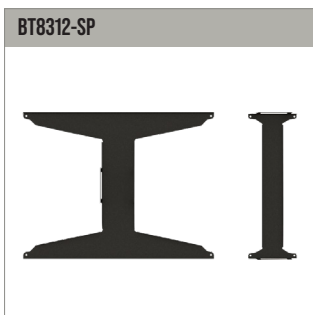
*Profondeur totale augmentée à **75.5mm** (+/-7.5mm micro-ajustement) en utilisant les adaptateurs VESA 600 x 400
 Profondeur totale augmentée à **228.5mm (+/-7.5mm micro-ajustement) en utilisant les adaptateurs VESA 600 x 400

INFORMATIONS SUR L'EMBALLAGE

MODÈLE ORIGINAL DE B-TECH - MODÈLE ENREGISTRÉ

| COULEUR: | COMMANDE: | CODE EAN: | Q ^{TÉ} DE CARTONS MASTER: | Q ^{TÉ} DE CARTONS INTÉRIEURS: | POIDS CARTON MASTER: | CUBAGE CARTON MASTER: |
|----------|-----------|---------------|------------------------------------|--|----------------------|-----------------------|
| Noir | BT8312/B | 5019318081231 | 1 | 0 | 15kg | 0.044m ³ |

ACCESSOIRES ET PRODUITS CONNEXES



Les espaces pour le BT8312 réduisent considérablement la durée d'installation



Ce support pour montage au plafond/sol convient aux installations lourdes et peut être utilisé avec les pôles et colliers de B-Tech



Collier de Ø50mm pour monter des supports & accessoires sur des pôles de Ø50mm



Pôles de Ø50mm sont disponibles en 6 longueurs et peuvent être utilisés pour créer des solutions de montage sur pôles

SS-V2-BT8312V2-050821-FR