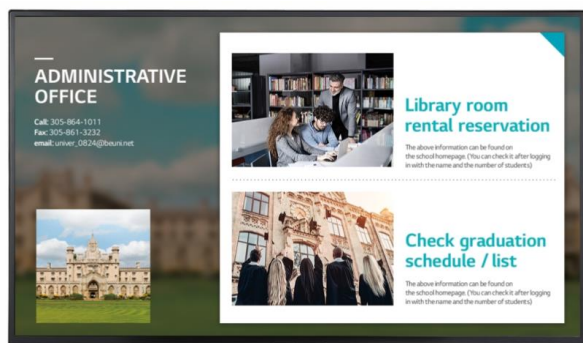


55SE3KE



ÉCRAN STANDARD IPS 55 POUCES



LG SuperSign™

Ces caractéristiques sont soumises à titre indicatif et peuvent, dans un souci d'amélioration, être modifiées sans préavis.
Pièces détachées indispensables à l'utilisation du produit disponibles 2 ans à compter de la date d'achat du client final.

Moniteur LED FHD 55 pouces



55SE3KE

PANEL	
Taille	55
Type de dalle	IPS
Rétro-éclairage	Edge
Ratio d'aspect	16 : 9
Résolution	1920 x 1080 (FHD)
Pixels	6 220 800
Taux de rafraîchissement	60Hz
Luminosité	350cd/m2
Taux de contraste	1100:1
Dynamic CR	500000:1
Gamme de couleurs	68%
Angles de vision (H/V)	178 x 178
Nombre de couleurs	16,7 Million
Temps de réponse	12ms(G to G BW), 9.0ms(WOT)
Traitement de la dalle	AGP Haze 1%
Durée de vie	50000 Hrs (Typ.)
Garantie fonctionnement	18Hr
Affichage	Portrait & Paysage
CONNECTIVITE	
Entrées	
Numériques	HDMI O(2), HDMI1/2 : HDCP 1.4
	DP x
	DVI-D O(1)
Analogiques	RGB O(1)
Audio In	O(1)
	RS232C IN O(1)
Contrôle Externe	RJ45(LAN) O(1)
	IR IN O(1), récepteur externe
Capteur de Pixel	x
USB	O(1)
Carte SD	x
Sorties	
HDMI Out	x
DP Out	x
Audio Out	O(1, désactivé / fixe / variable)
External Speaker Out	x(Haut-Parleur intégré)
Contrôle Externe	RS232C OUT O(1)
	RJ45(LAN) x
AUDIO	
Haut-parleurs	Intégrés
Puissance Audio	20W (10W x 2)
CARACTERISTIQUES PHYSIQUES	
Couleur	Noir
Bord	11.9mm(H/G/D), 18mm(B)
Dimensions (moniteur seul) : L x H x P	1238mm x 714.9mm x 54mm
Poids (moniteur seul)	17.5Kg
Dimensions (avec pied en option) : L x H x P	1238mm x 773.4mm x 219.6mm
Poids (avec pied en option)	20.8kg
Dimensions (avec pied, haut-parleur en option) : L x H x P	x
Poids (avec pied, haut-parleur en option)	x
Dimensions du carton (moniteur seul) : L x H x P	1330mm x 807mm x 170mm
Poids	21.7Kg
Poignée	x
VESA	300 x 300
COMPATIBILITE	
OPS type compatible	O
Media player Externe	O(MP500/MP700)
SuperSign	CMS O(CMS)
	Control O(Control/Control+)
	White Balance O
	Etc. x
Signage 365 Care	x
ACCESSOIRES	
Inclus	Télécommande (avec batterie 2ea), câble d'alimentation, QSG, câble RGB, manuel, Phone to RS232C Gender, récepteur IR
En Option	Stand(ST-492T), Media player, Support Mural (LSW350B), VESA Adapteur(AM-B220S), Wi-Fi Dongle(AN-WF500), Kit Tactile (KT-T55E)
CERTIFICATIONS	
Sécurité	UL / cUL / CB / TUV / KC
EMC	FCC Class "A" / CE / KCC
ErP / Energy Star	O / O (7.0)

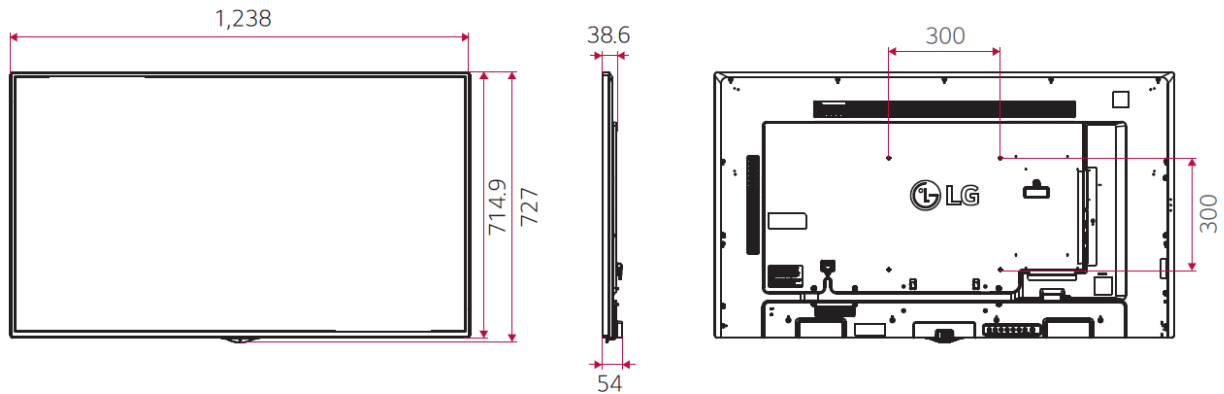
PRINCIPALES CARACTÉRISTIQUES	
HARDWARE	
Mémoire interne	x
Wi-Fi	Intégré x
	Via Dongle O
	Temperature O
	Luminosité automatique X
Capteur	Pixel X
	Proximité X
	Gyroscopique X
	Courant X
Témoin d'alimentation	X
Local Key Operation	O
Ventilateur	x
SOFTWARE	
webOS ver.	x
	USB Auto Playback O
CMS intégré	Local Contents Scheduling O
	Group Manager x
Basculement	O
	Bootling Logo O
Personnalisation d'image	Pas de signal O
	RS-232C O
Contenu Sync.	Local Network x
	PIP x
Multi-screen	PBP x
Screen Share	x
Video Tag	x
Lecture des fichiers Multimedia via URL	x
Rotation OSD	O
Mode de verrouillage	O
Rotation du contenu	x
Gapless Playback	x
Tile Mode Setting	O
Clonage des données	O
Mise à jour du firmware par réseau	O
SNMP	O
Méthode ISM	O
Auto Set ID	O
Status Mailing	x
Control Manager	x
Compatibilité CRESTRON	O
	DPM O
	On/Off Schedule O
	Holiday Schedule O
	Power on Status O
Management d'alimentation	Energy Saving O
	Smart Energy Saving O
	Mode PM O
	Wake on LAN O
	Power on Delay O
Daylight Saving Time	O
Beacon	x
HDMI-CEC	O
SI Server Setting	x
webRTC	x
CONDITIONS DE FONCTIONNEMENT	
Température de fonctionnement	0 °C - 40 °C
Humidité de fonctionnement	10 % - 80 %
CONSOMMATION ELECTRIQUE	
Voltage / Fréquence	100-240V-, 50/60Hz
Type d'alimentation	Intégré
Bouton d'extinction totale	x
OPS power intégré	x
Consommation normale	65
Consommation maximale	100
Consommation Smart Energy Saving	45,5
Consommation en veille	0.5W
Consommation à l'arrêt	0.5W
Code EAN	
55SE3KE-B.AEU	8806098290352

Moniteur LED FHD 55 pouces

55SE3KE

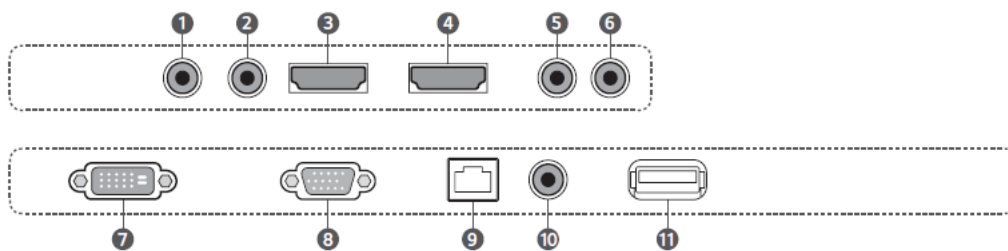
Dimension

55"



Connectiques

55" / 49" / 43" / 32"



- | | | |
|---------------|-------------|-------------|
| 1 RS-232C IN | 5 AUDIO OUT | 9 LAN |
| 2 RS-232C OUT | 6 EXT IR IN | 10 AUDIO IN |
| 3 HDMI IN 1 | 7 DVI-D IN | 11 USB |
| 4 HDMI IN 2 | 8 RGB IN | |



LG Electronics France

Paris Nord II - 117, avenue des Nations - BP 59372 Villepinte - 95942 ROISSY CDG CEDEX -
Tél.: 01 49 89 89 49 - Fax : 01 49 89 88 69

Service client :



Pour plus d'informations sur les solutions professionnelles :
partner.lge.com/fr